



MINIEXCAVADORA

R10 ECO



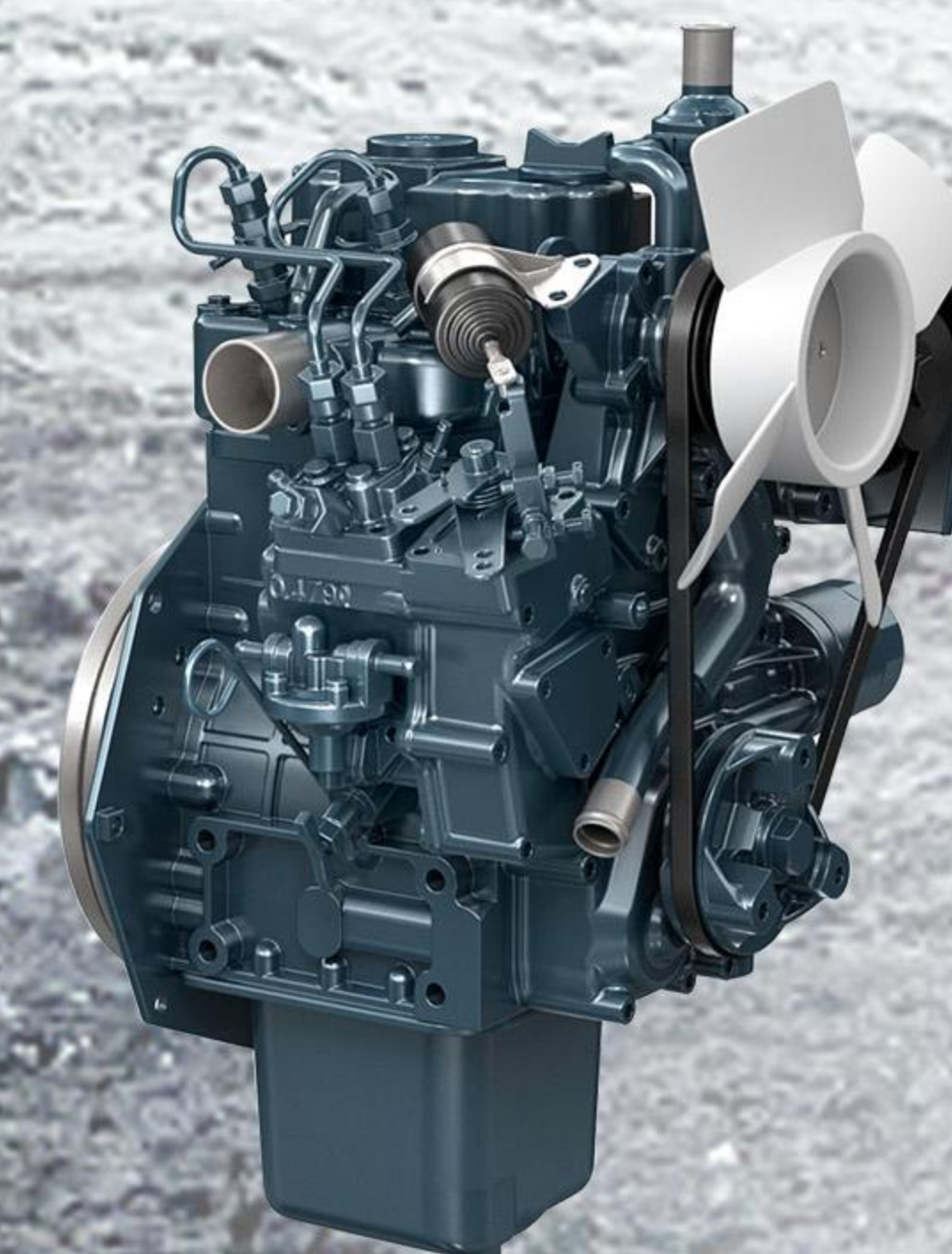
Tamaño ultracompacto, excelente protección del operador. Balanceo de cola mínimo, todo lo que necesitas para hacer el trabajo.

Las nuevas excavadoras ultracompactas de RIPPA tienen muchas ventajas. Son tan compactas que puede trabajar con seguridad en espacios reducidos. También tienen un diseño de control mejorado* y características de comodidad mejoradas para que pueda trabajar de manera eficiente y cómoda. Lo mejor de todo es que puede confiar en estas excavadoras ultracompactas RIPPA para hacer el trabajo con rapidez y eficiencia.



Disposición de la barra lateral

Las palancas de control del R10 ECO están ubicadas a los lados del asiento para una postura de trabajo mejor y más relajada del operador y una excelente visibilidad hacia adelante.



EXCAVADORAS ULTRACOMPACTAS RIPPA



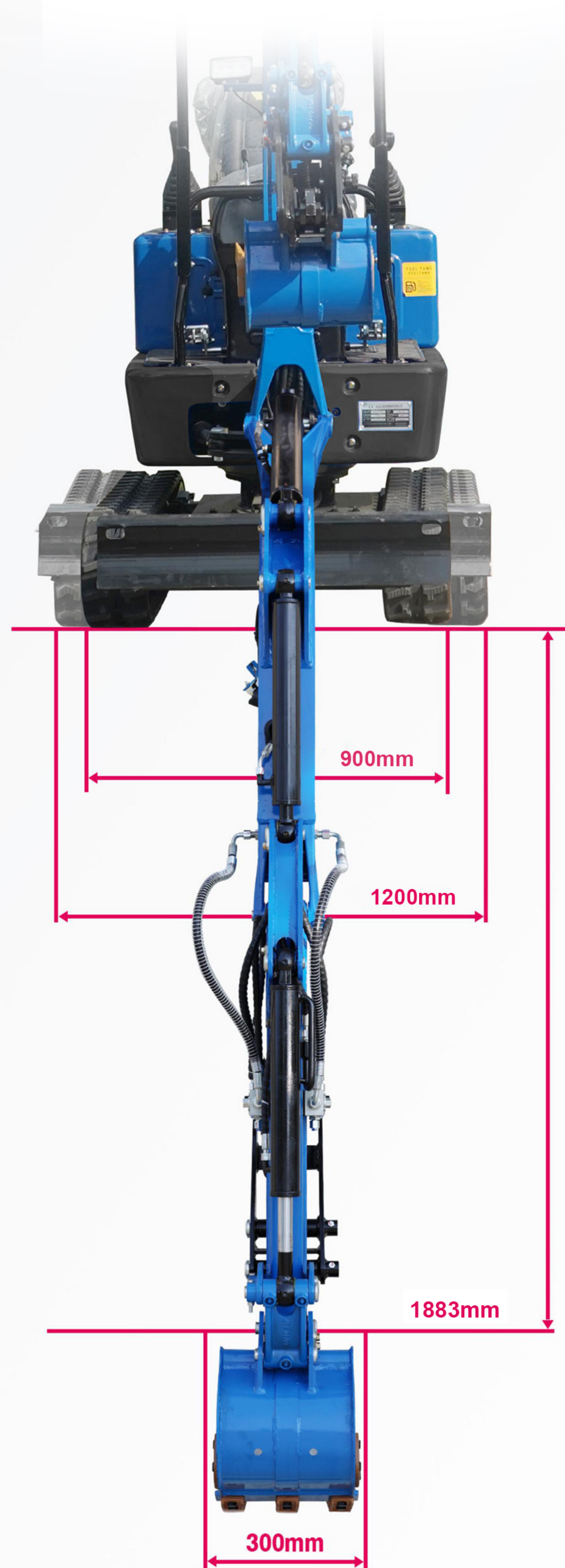
Potencia bruta del motor (z482): 11 HP (8.2 kW)

Fuerza máxima de excavación: 9.2 KN

Peso operativo**: 1000 kg

RENDIMIENTO / SEGURIDAD

Desde un ancho de vía ajustable y un pedal de desplazamiento de dos velocidades hasta el sistema de arranque de seguridad del motor y una nueva luz de trabajo LED montada en la pluma, esta excavadora ultracompacta está diseñada para brindar el máximo rendimiento y seguridad.



1 Ancho de vía ajustable

El ancho de vía ajustable hidráulicamente de la R10 eco se puede reducir a 900 mm en segundos con una simple operación de palanca única para permitir la navegación en espacios reducidos. Por el contrario, puede ampliar el ancho de vía hasta 1200 mm. Su hoja de plegado rápido se ajusta al tamaño instantáneamente con solo tirar de un pasador. Cuando se ajustan hacia abajo, estas excavadoras ultracompactas pueden pasar fácilmente por la mayoría de las puertas, lo que permite el acceso al interior de los edificios.



2 RANGO DE EXCAVACIÓN

La excavadora subcompacta destaca por su capacidad de excavación, con un rango de trabajo y excavación sorprendentemente amplio para una excavadora tan pequeña.



3 Cubo de gran capacidad

El balde de gran capacidad puede cargar más materiales. El balde es resistente y duradero, lo que mejora enormemente la eficiencia de trabajo.



4 Protección de resorte

El tubo de aceite inferior está equipado con un resorte de alambre de acero para evitar que se desgaste y protegerlo mejor.



6 Pedal de pie

Los pedales están configurados para facilitar el giro lateral y la extensión de la excavadora, liberando las manos del conductor y mejorando la eficiencia del trabajo.

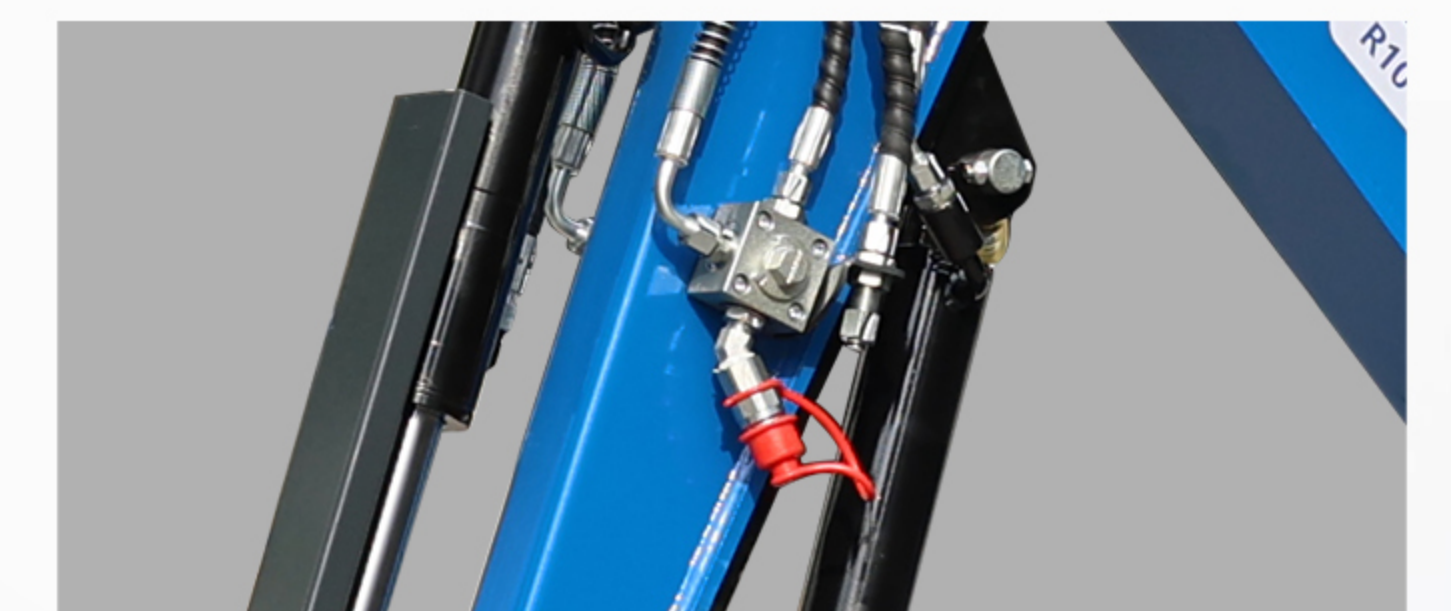


7 Operación piloto

La palanca de descarga mejora la seguridad en el trabajo al evitar el funcionamiento involuntario del accesorio frontal, la topadora, el giro auxiliar o el desplazamiento cuando la máquina está en posición bloqueada.

8 La válvula superior de tres vías

La válvula de cierre de tres vías puede cambiar fácilmente la dirección del flujo del aceite hidráulico, lo que garantiza que el sistema hidráulico pueda adaptarse rápidamente a los nuevos requisitos operativos.



5 Removable cab roof

El techo de cuatro postes está equipado con una estructura de protección antivuelco para brindar protección de seguridad básica al operador y reducir el daño causado por la caída de objetos al operador.



Experiencia de conducción cómoda y segura



1 BOTÓN DE ACCIÓN

Los botones de operación están centralizados y son concisos, lo que resulta cómodo para el conductor. Están equipados con bloqueo de seguridad y funciones de iluminación que satisfacen las necesidades básicas de operación del operador y mejoran efectivamente la eficiencia del trabajo.



4 CONTROL CENTRALIZADO

La integración de las palancas de desplazamiento y operación en un solo sistema de control permite al operador controlar los dispositivos de desplazamiento y trabajo de la excavadora al mismo tiempo, lo que reduce la necesidad de cambiar frecuentemente las palancas de operación y hace que la operación sea más fácil y eficiente.

2 INTERRUPTOR DE ENCENDIDO

Cuando la excavadora no está en uso o inactiva, el operador puede cortar el suministro de energía al equipo a través del interruptor de encendido para evitar el desperdicio de energía, ayudar al equipo a ahorrar energía y reducir los costos operativos.



3 ASIENTOS CÓMODOS

Asiento ajustable, diseñado ergonómicamente para brindar soporte a la espalda, la cintura y el cuello del operador, lo que reduce la fatiga causada por el funcionamiento a largo plazo.



5 PANEL

El área de funciones está centralizada y el tablero de instrumentos está configurado para facilitar al operador controlar el estado básico del vehículo en tiempo real.

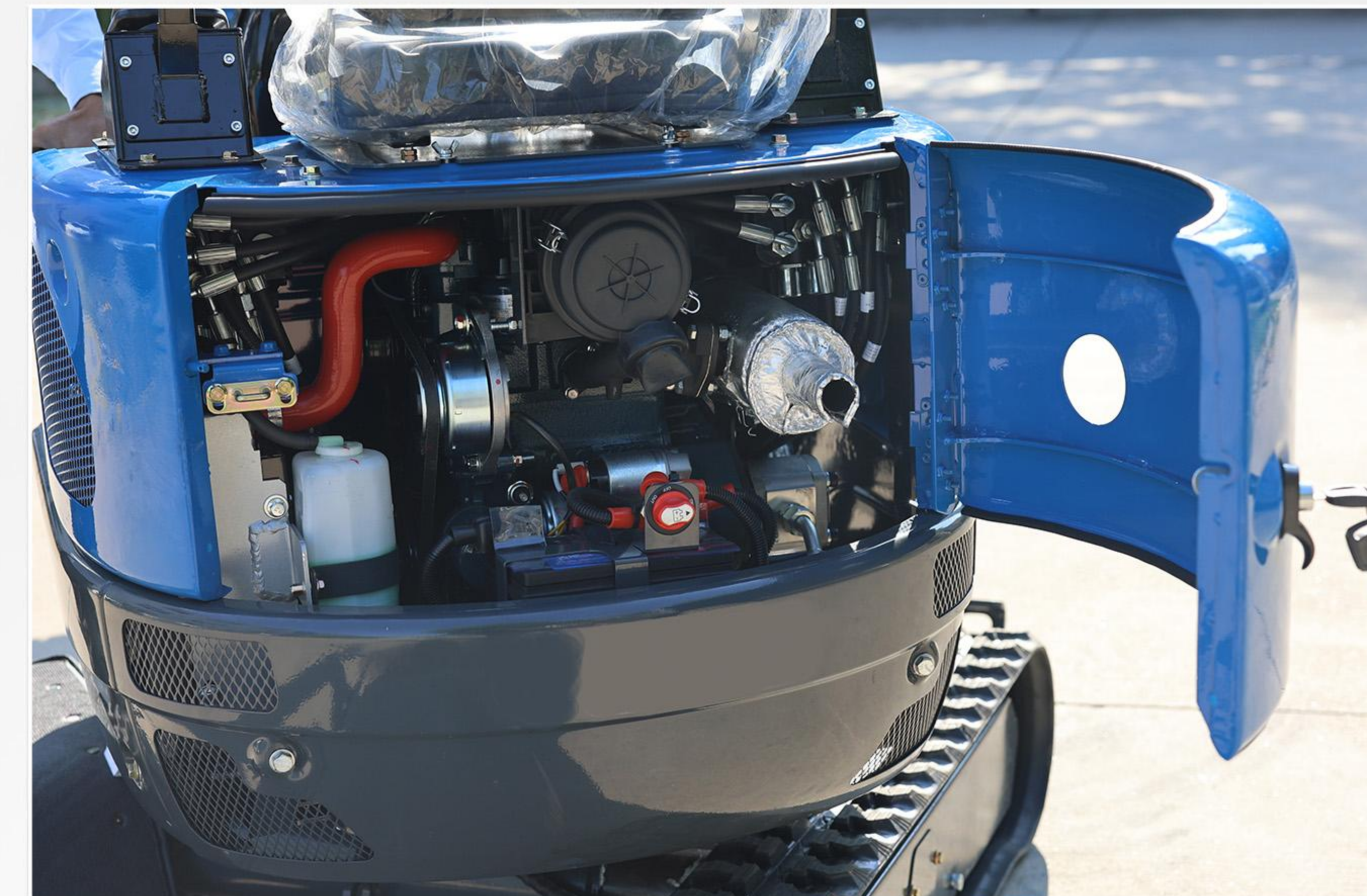


SERVICIO

El capó de apertura trasera proporciona un fácil acceso al motor y el mantenimiento es simple con la tubería del puerto de servicio hidráulico convenientemente ubicada y protegida.

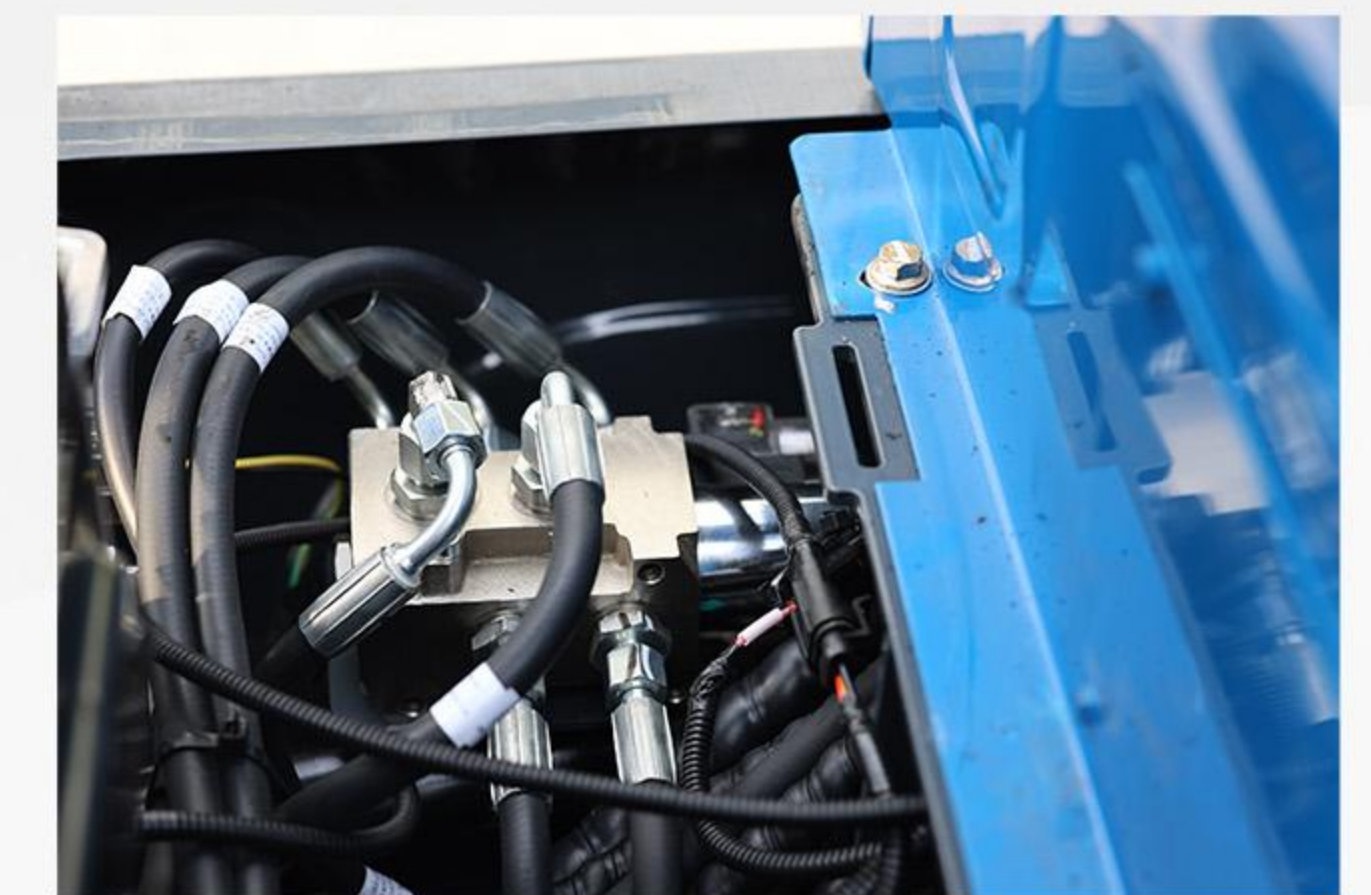
CUBIERTA DEL MOTOR

El asiento del operador que se abre hacia atrás en el capó se puede levantar para revelar una gran parte del motor, lo que permite un acceso más fácil a los



MANTENIMIENTO DEL CIRCUITO DE ACEITE

Una tapa de apertura manual está especialmente ubicada en el pedal, de modo que al verificar el circuito de aceite y la línea, será práctico y eficiente, lo que proporciona una gran comodidad para trabajos de mantenimiento e inspección posteriores.

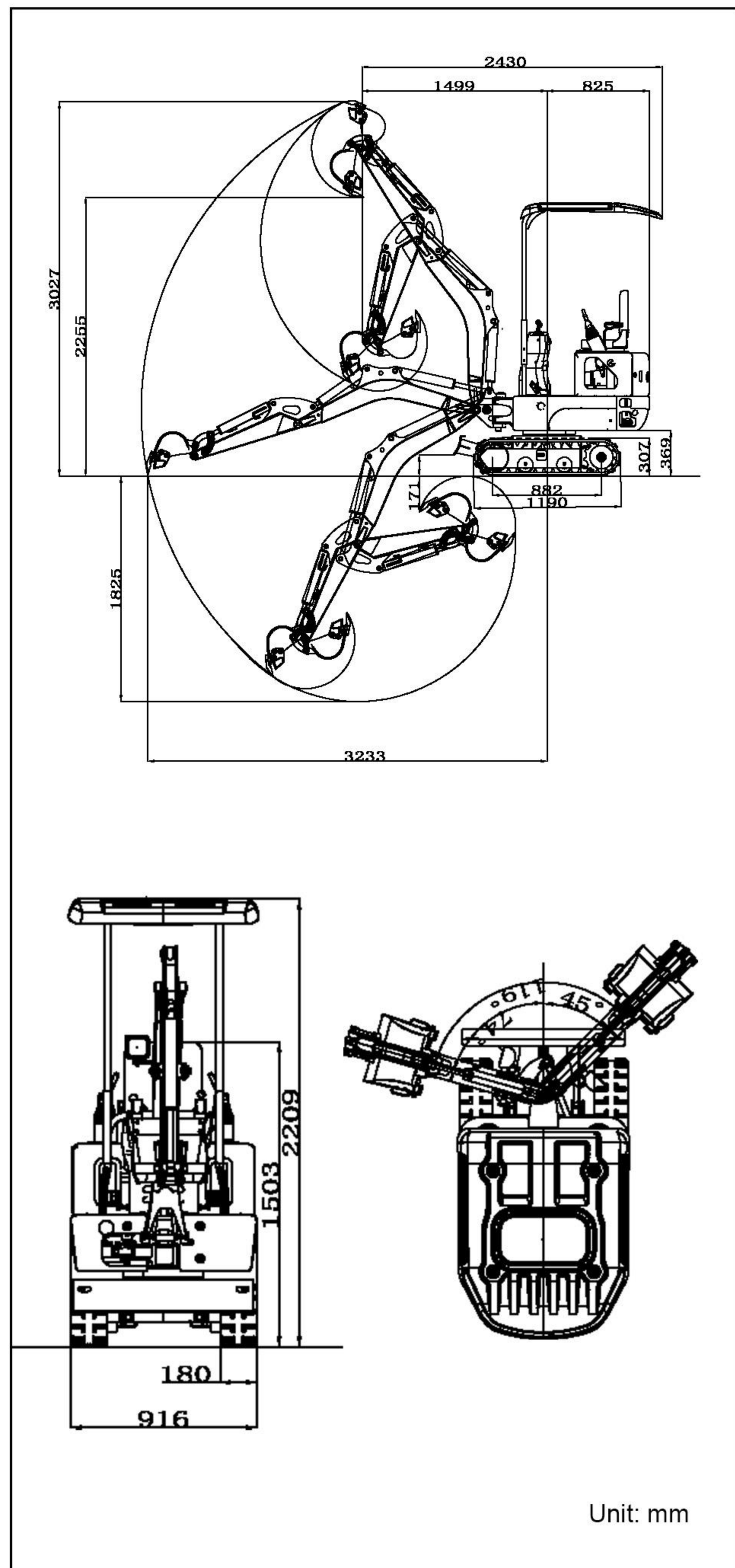


LUCES DE ADVERTENCIA DEL EQUIPO

Falla inmediata: cuando la excavadora falla o tiene una condición anormal, la luz de alarma se encenderá para avisar al operador que revise el equipo de inmediato, como el sistema hidráulico, falla del motor, presión de aceite anormal, etc.



■ ALCANCE DEL TRABAJO



■ ESPECIFICACIÓN

	Model	US	R10 ECO
Parámetros básicos	Peso de trabajo de la máquina	2789lb	1000kg
	Capacidad del cucharón	0.49ft ³	0.014m ³
	Velocidad de desplazamiento baja/alta	0-0.93mph	0-1.5km/h
	Superficie en pendiente	30%	30%
	Presión sobre el suelo	533.2psf	25.53Kpa
	Fuerza máxima de excavación	9.2kN	9.2kN
	Radio máximo de excavación	127.3in	3233mm
	Profundidad máxima de excavación	72.2in	1833mm
	Altura máxima de excavación	118.9in	3021mm
	Altura máxima de descarga	88.5in	2247mm
	Ángulo máximo de deflexión		121°
	Rango de extensión de la oruga	35.4-47.2in	900-1200mm
MOTOR	Marca del motor	Kubota	Kubota
	Modelo del motor	Z482	Z482
	Potencia máxima	11hp	11.23ps
	Potencia máxima	8.2kw	8.2kw
	Velocidad máxima	3000rpm	3000rpm
	Cilindrada	0.13gal	0.479L
	Número de cilindros	2	2
	Método de refrigeración	Water-cooled	Water-cooled
	Cantidad de cambio de aceite del motor	0.32gal	1.2L
	Forma del combustible	Diesel	Diesel
	Grado del combustible	0/-10	0/-10
	Consumo teórico de combustible	0.21-0.32gal	0.8-1.2L/h
Cuerpo	Longitud de transporte	95.7in	2430mm
	Ancho de transporte	35.9in	912mm
	Altura de transporte	86.7in	2201mm
	Distancia al suelo del contrapeso	14.2in	361mm
	Ancho del cucharón	11.8in	300mm
	Longitud de la pluma	58.1in	1477mm
	Longitud del brazo	31.5in	800mm
	Ancho de la hoja de la excavadora	34.8in	885mm

■ SISTEMA HIDRÁULICO

Tipo/modelo de bomba principal	306
Marca de la bomba principal	Tianjin Walking/Shengjie
Flujo máximo de la bomba principal (L/min)	18L/min
Válvula multidireccional	2+2+5 joints
Marca de la válvula multidireccional	Tengfei
Presión nominal de ajuste (Mpa)	18MPa

Presión máxima de ajuste (Mpa)	20MPa
Tipo de motor hidráulico de desplazamiento	BM6-315
Marca del motor de desplazamiento	Paiyi/Zhenjiang Dali
Cilindrada del motor	315
Tipo de motor hidráulico de giro	BM2-315
Cilindrada	315

- Lea atentamente el manual de instrucciones y utilice la máquina correctamente.
- Utilice siempre el cinturón de seguridad al trabajar. (Solo especificaciones ROPS)
- Si está operando maquinaria de construcción con una masa de máquina inferior a 3 toneladas, debe realizar previamente el curso "Capacitación especial para la operación de maquinaria de construcción montada en vehículos". Si la masa de la máquina es de 3 toneladas o más, debe realizar el "Curso de habilidades para la operación de maquinaria de construcción montada en vehículos".
- Para evitar averías y accidentes, asegúrese de inspeccionar la maquinaria periódicamente.
- Se requieren inspecciones voluntarias específicas que realice una empresa de inspección registrada ante el Ministerio de Salud, Trabajo y Bienestar Social o el Director General de la Oficina de Inspección de Normas Laborales.

SOMOS RIPPA

Shandong Rippa Machinery Group Co., Ltd. está ubicada en el Sexto Parque Industrial de la Zona de Alta Tecnología de Jining, provincia de Shandong. Es una empresa de alta tecnología de propiedad estatal con derechos de importación y exportación.

Los empleados de la empresa son vigorosos y emprendedores, y crean constantemente la leyenda y la gloria de Rippa.



Shandong Rippa Machinery Group Co., Ltd.

Dirección: Parque industrial n.º 6, avenida Chongwen 2166, distrito de Gaoxin, ciudad de Jining, provincia de Shandong

Algunas especificaciones se basan en mediciones de ingeniería y pueden diferir de las condiciones reales. Las especificaciones son solo para fines comparativos y están sujetas a cambios sin previo aviso. Las especificaciones de los dispositivos RIPPA individuales pueden variar debido a variaciones normales en el diseño, la fabricación, las condiciones de funcionamiento y otros factores. Algunas imágenes de los dispositivos RIPPA no se limitan a los paquetes estándar.



www.rippa.com